

COPYRIGHT © Hangzhou EZVIZ Software Co., Ltd. Minden jog fenntartva.

Minden információ (beleértve többek közt a szövegeket, a képeket és a grafikonokat) a Hangzhou EZVIZ Software Co., Ltd. (a továbbiakban „EZVIZ”) tulajdonát képezik. Ez a felhasználói kézikönyv (a továbbiakban „a kézikönyv”) semmilyen módon nem sokszorosítható, nem módosítható, nem fordítható le és nem terjeszthető az EZVIZ előzetes írásos engedélye nélkül, sem részben sem egészben. Eltérő rendelkezés hiányában az EZVIZ nem vállal sem kifejezett, sem vélelmezett garanciát és jótállást a kézikönyvre vonatkozóan.


### **Erről a kézikönyvről**

A Kézikönyv a termék használatával és kezelésével kapcsolatos utasításokat tartalmaz. Az itt szereplő képek, diagramok, ábrák és minden további információ csupán leírásként és magyarázatként szolgál. A kézikönyvben szereplő információk a firmware-frissítések és egyéb okok miatt előzetes értesítés nélkül változhatnak. A legújabb verzió a EZVIZ™ webhelyén (<http://www.ezviz.com>) található.

### **Felülvizsgálati feljegyzés**

Új kiadás - 2026. Január

### **Védjegynyilatkozat**

EZVIZ™, , valamint a EZVIZ egyéb védjegyei és logói a EZVIZ tulajdonát képezik különböző joghatóságok területén. Az Apple és az Apple logó az Apple Inc. védjegyei, amelyek az Egyesült Államokban és más országokban vannak bejegyezve. Az App Store az Apple Inc. szolgáltatási védjegye, amely az Egyesült Államokban és más országokban van bejegyezve. A Google Play és a Google Play embléma a Google LLC védjegyei. Az alább említett egyéb védjegyek és logók a megfelelő tulajdonosok tulajdonát képezik.

### **Jogi nyilatkozat**

AZ ITT ISMERTETETT TERMÉK, VALAMINT ANNAK HARDVERE, SZOFTVERE ÉS FIRMWARE-JE A TÖRVÉNY ÁLTAL MEGENGEDETT LEGTELJESEBB MÉRTÉKIG „AZ ADOTT ÁLLAPOTBAN”, MINDEN ESETLEGES HIBÁJÁVAL EGYÜTT ÁLL RENDELKEZÉSRE, ÉS AZ EZVIZ EZEKRE SEM KIFEJEZETT, SEM A TÖRVÉNY ÁLTAL VÉLELMEZETT JÓTÁLLÁST NEM VÁLLAL, BELEÉRTVE AZ ELADHATÓSÁGRA, A KIELÉGÍTŐ MINŐSÉGRE, AZ ADOTT CÉLRA VALÓ ALKALMASSÁGRA, TOVÁBBÁ A HARMADIK FELEK JOGAINAK MEGSÉRTÉSÉRE VONATKOZÓ JÓTÁLLÁST. A EZVIZ, ANNAK IGAZGATÓI, TISZTSÉGVISELŐI, ALKALMAZOTTAI VAGY ÜGYNÖKEI SEMMILYEN ESETBEN SEM FELELŐSEK ÖN FELÉ SEMMILYEN KÜLÖNLEGES, KÖVETKEZMÉNYES, JÁRULÉKOS VAGY KÖZVETETT KÁRÉRT, BELEÉRTVE TÖBBEK KÖZÖTT A TERMÉK HASZNÁLATÁVAL ÖSSZEFÜGGÉSBEN AZ ÜZLETI HASZON ELVESZTÉSÉBŐL, AZ ÜZLETMENET MEGSZAKADÁSÁBÓL, ILLETVE AZ ADATOK VAGY DOKUMENTUMOK ELVESZTÉSÉBŐL EREDŐ KÁROKAT, MÉG AKKOR SEM, HA A EZVIZ VÁLLALATOT TÁJÉKOZTATTÁK AZ ILYEN KÁROK BEKÖVETKEZÉSÉNEK LEHETŐSÉGÉRŐL.

A VONATKOZÓ JOGSZABÁLYOK ÁLTAL MEGENGEDETT MAXIMÁLIS MÉRTÉKIG AZ EZVIZ TELJES KÁRTÉRÍTÉSI FELELŐSSÉGE SEMMILYEN ESETBEN SEM HALADHATJA MEG A TERMÉK EREDETI VÁSÁRLÁSI ÁRÁT.

AZ EZVIZ SEMMILYEN FELELŐSSÉGET NEM VÁLLAL A TERMÉK MŰKÖDÉSÉNEK MEGSZAKADÁSA VAGY SZOLGÁLTATÁSKIMARADÁS KÖVETKEZTÉBEN AZ ALÁBBI OKOKBÓL FELMERÜLT SZEMÉLYI SÉRÜLÉSÉRT VAGY ANYAGI KÁRÉRT: A) AZ UTASÍTÁSOKTÓL ELTÉRŐ, NEM MEGFELELŐ TELEPÍTÉS VAGY HASZNÁLAT; B) A NEMZETBIZTONSÁG VAGY A KÖZREND VÉDELME; C) VIS MAIOR; D) ÖN VAGY A KÜLSŐ FÉL, BELEÉRTVE, DE NEM KIZÁRÓLAGOSAN, BÁRMELY KÜLSŐ FÉL ÁLTAL FORGALMAZOTT TERMÉK, SZOFTVER, ALKALMAZÁS STB. HASZNÁLATA.

AZ INTERNETELÉRÉSSSEL RENDELKEZŐ TERMÉKEK ESETÉN A TERMÉK HASZNÁLATÁNAK KOCKÁZATAIT KIZÁRÓLAG ÖN VISELI. A EZVIZ SEMMILYEN FELELŐSSÉGET NEM VÁLLAL A RENDELLENES MŰKÖDÉSÉRT, A SZEMÉLYES ADATOK KISZIVÁRGÁSÁÉRT VAGY MÁS OLYAN KÁROKÉRT, AMELYEKET KIBERTÁMADÁSOK, HACKERTÁMADÁSOK, VÍRUSFERTŐZÉSEK VAGY MÁS INTERNETES BIZTONSÁGI VESZÉLYEK OKOZTAK; A EZVIZ AZONBAN KÉRÉSRE IDŐBEN MŰSZAKI TÁMOGATÁST NYÚJT. A TÉRFIGYELÉSSSEL KAPCSOLATOS JOGSZABÁLYOK ÉS AZ ADATVÉDELMI TÖRVÉNYEK JOGHATÓSÁGONKÉNT ELTÉRŐEK. MIELŐTT A TERMÉKET HASZNÁLATBA VENNÉ, TANULMÁNYOZZON ÁT A JOGHATÓSÁGÁBAN HATÁLYOS MINDEN VONATKOZÓ TÖRVÉNYT ANNAK ÉRDEKÉBEN, HOGY A TERMÉK HASZNÁLATA MEGFELELJEN EZEKNEK A TÖRVÉNYEKNEK. AZ EZVIZ NEM VÁLLAL FELELŐSSÉGET ABBAN AZ ESETBEN, HA EZT A TERMÉKET JOGELLENES CÉLOKRA HASZNÁLJÁK.

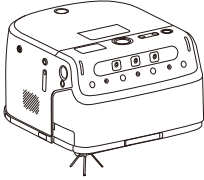
HA A FENTIEK ÉS AZ ALKALMAZANDÓ JOG KÖZÖTT ELLENTMONDÁS TAPASZTALHATÓ, AKKOR AZ UTÓBBI AZ IRÁNYADÓ.

# Tartalomjegyzék

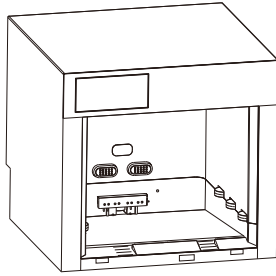
<b>Áttekintés.....</b>	<b>1</b>
1. Csomag tartalma.....	1
2. Alapok.....	2
<b>Gyors üzembe helyezési útmutató .....</b>	<b>6</b>
1. Telepítse a szennyöződeszgyűjtő tálcát és rámpát .....	6
2. Válassza ki a telepítési helyet.....	7
3. Csatlakoztassa a vízvezetékeket (csak felmosó verzióhoz) .....	8
4. Adjon hozzá tisztítószert (csak felmosó verzióhoz) .....	9
5. Csatlakoztassa az alapállomást az áramellátáshoz .....	9
6. Párosítsa az bázisállomáson a robottal .....	10
7. Nano SIM-kártya telepítése (Opcionális) .....	10
<b>Töltse le az EZVIZ Robotics alkalmazást.....</b>	<b>11</b>
<b>Adja hozzá az eszközt az EZVIZ Robotics alkalmazáshoz .....</b>	<b>12</b>
<b>Alapműveletek .....</b>	<b>13</b>
<b>Műveletek az EZVIZ Robotics alkalmazásban .....</b>	<b>14</b>
<b>Rendszeres karbantartás.....</b>	<b>14</b>
1. Tisztítsa meg a bázisállomást .....	15
2. Felkészülés a takarítórobotra .....	16
3. Tisztítsa meg a főkefét.....	16
4. Tisztítsa meg a piszkos víztartályt (csak felmosó verzió) .....	18
5. Tisztítsa meg a fontos alkatrészeket .....	20
6. Cserélje ki a porzsákot (csak porszívó verzió) .....	21
7. Robot visszahívása a bázisállomásra .....	21
<b>GYIK.....</b>	<b>23</b>
<b>Környezeti óvintézkedések .....</b>	<b>24</b>
<b>A videotermékek használatára vonatkozó kezdeményezések .....</b>	<b>25</b>

# Áttekintés

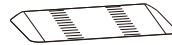
## 1. Csomag tartalma



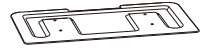
1 db Robot



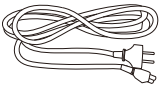
1 db Bázisállomás



1 db Rámpa



1 db  
Szennyeződeszgyűjtő  
tálca



1 db Tápkábel



1 db oldalsó  
kefe



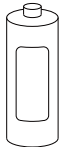
1 db  
tisztítóeszköz



3 db Gyors üzembe  
helyezési útmutató



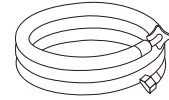
1 db Szabályozási  
információk



1 db Tisztítóoldat  
(csak felmosó verzióhoz)



1 db Leeresztőcső  
(csak felmosó verzióhoz)



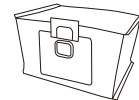
1 db Vízellátó cső  
(csak felmosó verzióhoz)



1 db Háromjáratú szelep  
(csak felmosó verzióhoz)



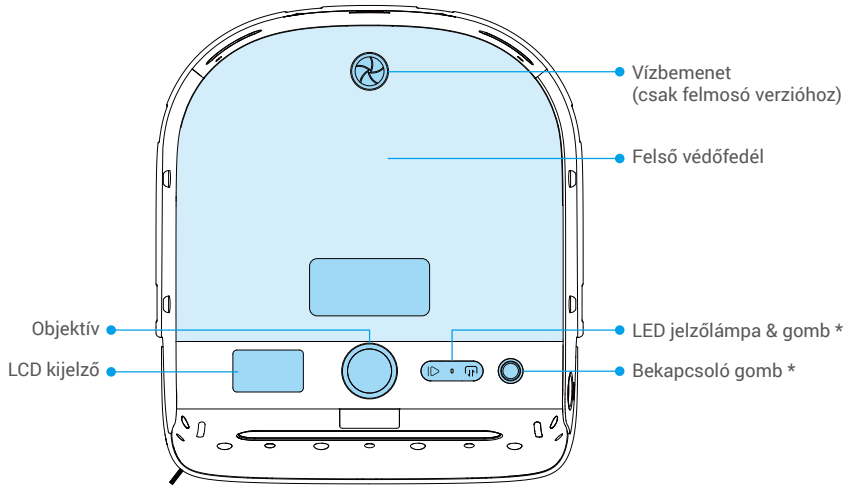
1 db Nyomáscsökkentő  
szelep  
(csak felmosó verzióhoz)





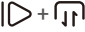
1 db Porzsák  
(Csak porszívó verzió)

## 2. Alapok

### Robot








#### Gomb

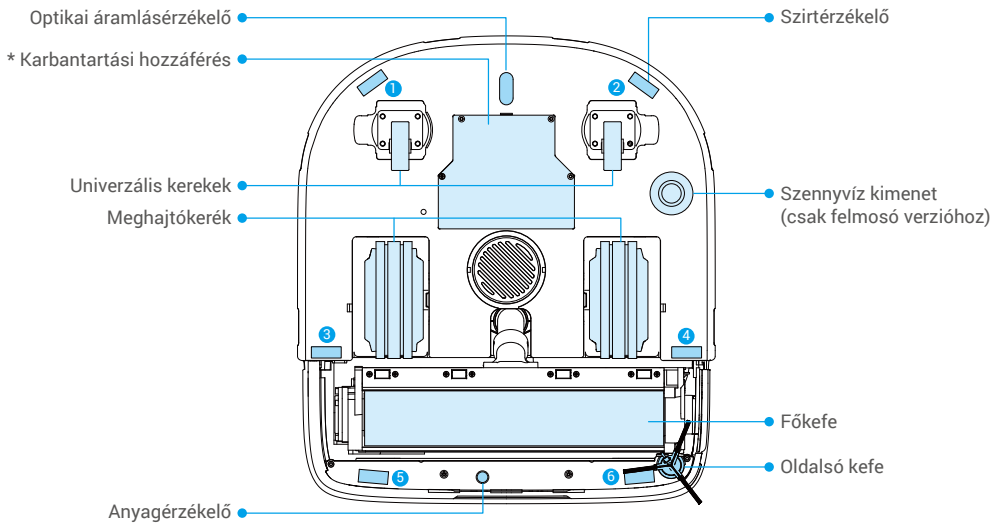
	Indítás/szünet	<ul style="list-style-type: none"><li>• Nyomja le egyszer. Feladat indítása/szüneteltetése</li><li>• A bekapcsoláshoz tartsa benyomva 5 másodpercig. Robot kész a hálózati konfigurációra</li></ul>
	Kilépés/ visszahívás	<ul style="list-style-type: none"><li>• Nyomja le egyszer. Robot kilépés/visszatérés bázisállomás</li><li>• A bekapcsoláshoz tartsa benyomva 5 másodpercig. Robot készen áll a párosításra</li></ul>
	A bekapcsoláshoz tartsa benyomva 5 másodpercig. Gyári beállítások visszaállítása	

#### Bekapcsoló gomb

Nyomja le egyszer. Kapcsold be/kapcsold ki a robotot

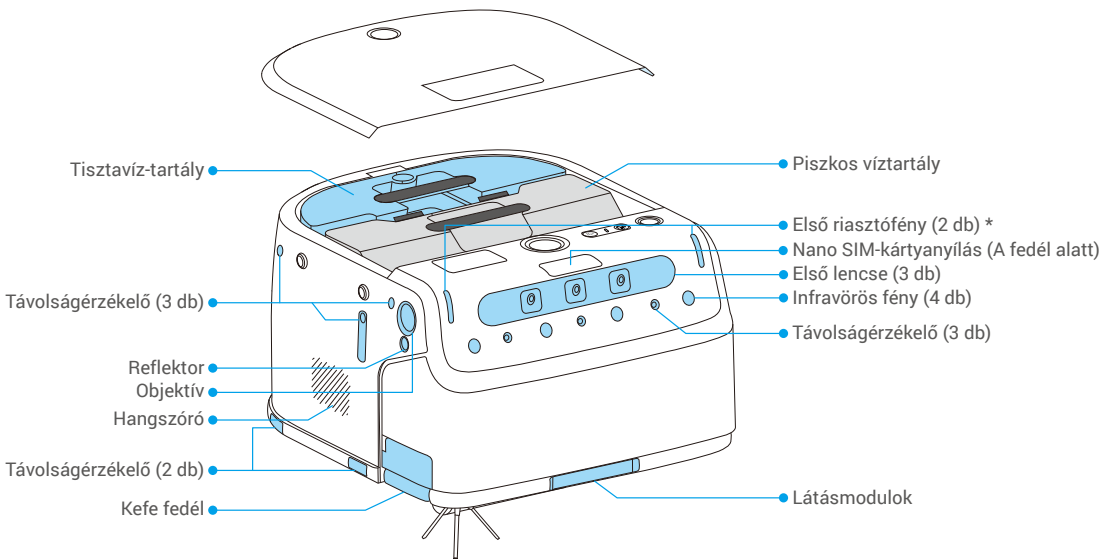
#### LED jelző

	Folyamatos kék	Megfelelően működik
	Gyorsan villogó kék	Robot hálózati konfigurációban
	Lassan villogó kék	Robot és bázisállomás párosítása folyamatban
	Gyorsan villogó piros	Hiba vagy kivétel
	Lassan villogó piros	Nincs hálózati kapcsolat

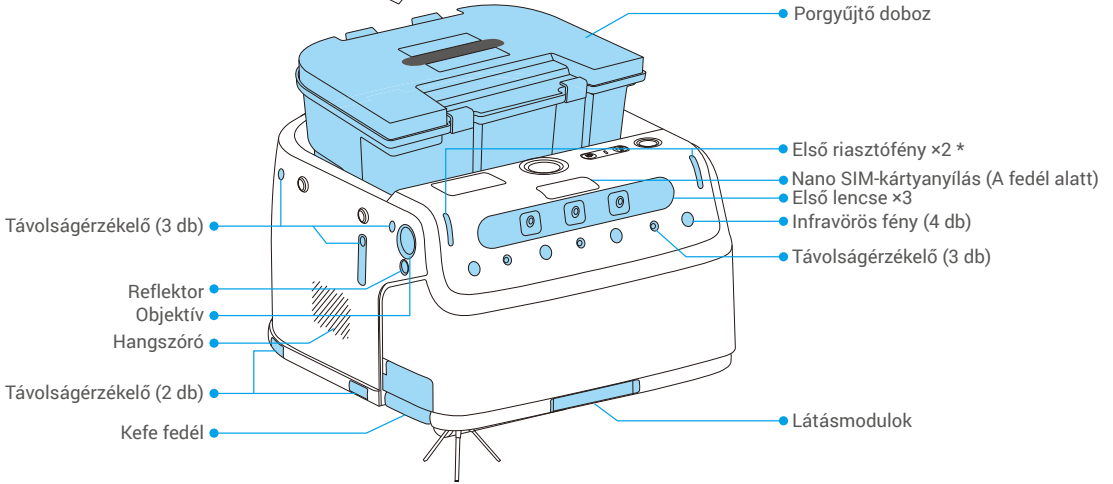
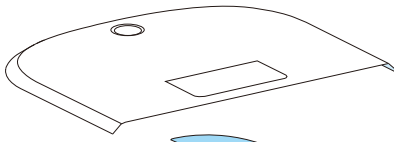


### Karbantartási hozzáférés

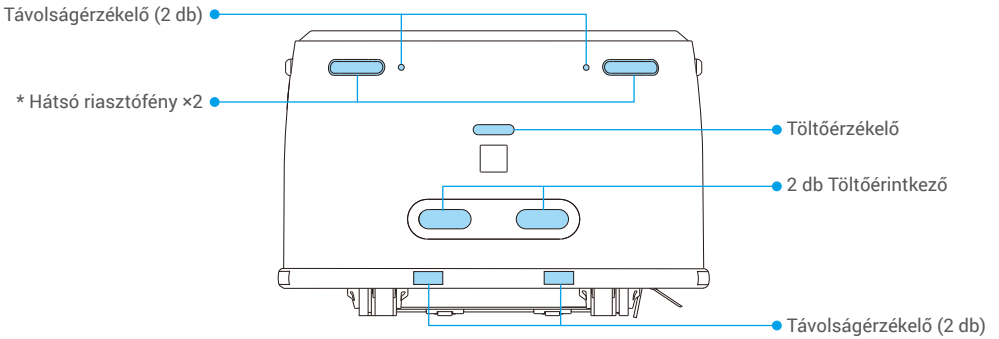
Kizárólag engedélyezett személyzet. A jogosulatlan hozzáférés eszköz károsodást okozhat. Hiba esetén kérjük, vegye fel a kapcsolatot az értékesítés utáni szolgáltatással.



**Felmosó változat**



**Porszívó változat**

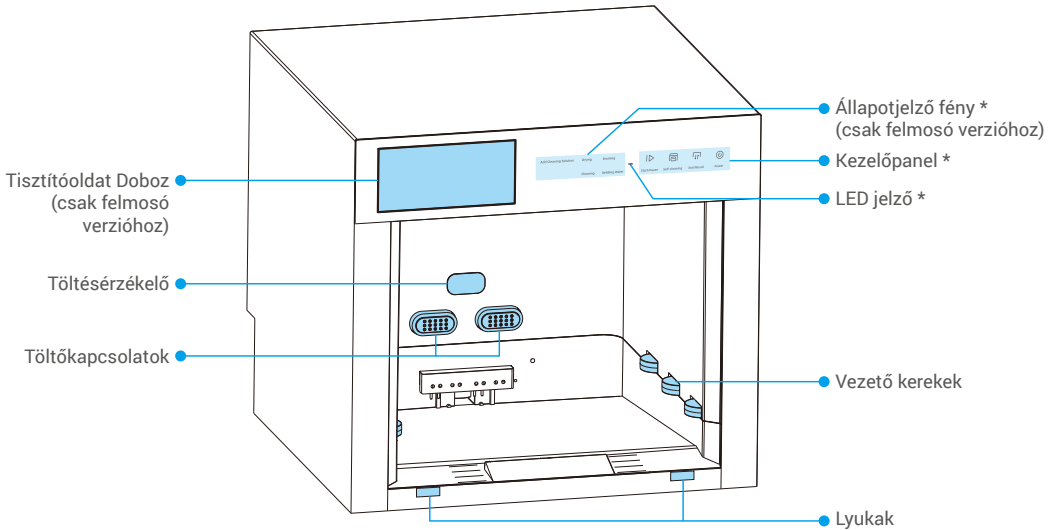


**Első/Hátsó Riasztófény**





●●●● Villogó  
narancssárga

A robot dolgozik

## Bázisállomás







### Kezelőpanel

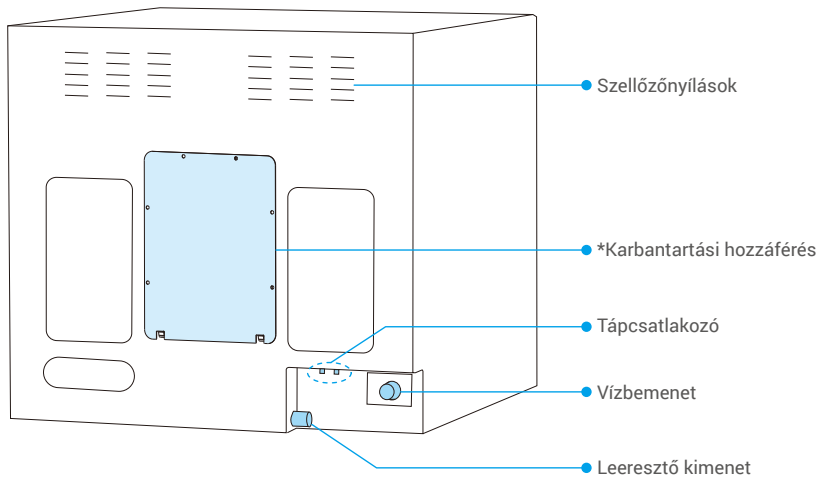
	Indítás/szünet	<ul style="list-style-type: none"> <li>• Nyomja le egyszer. Feladat indítása/szüneteltetése</li> <li>• A bekapcsoláshoz tartsa benyomva 3 másodpercig. Gyermekezár engedélyezése/letiltása</li> </ul>
	Öntisztítás	<ul style="list-style-type: none"> <li>• Robot a bázisállomáson belül: Nyomja meg egyszer a robot önálló tisztításának elindításához</li> <li>• Robot a bázisállomáson kívül Nyomja meg egyszer a bázisállomás önálló tisztításának elindításához</li> </ul>
	Kilépés/visszahívás	<ul style="list-style-type: none"> <li>• Nyomja le egyszer. Robot kilépés/visszatérés bázisállomás</li> <li>• A bekapcsoláshoz tartsa benyomva 3 másodpercig. Alapállomás készen áll a párosításra</li> </ul>
	Táp	<ul style="list-style-type: none"> <li>• Nyomja le egyszer. Kapcsolja be a robotot</li> <li>• A bekapcsoláshoz tartsa benyomva 3 másodpercig. Kapcsolja ki a robotot</li> </ul>

### Állapotjelző fény

- A szöveg világítva marad: A funkció folyamatban van
- Szöveg villog: Funkcióhiba vagy kivétel
- Minden szöveg + ikonok villognak: Gyermekezár engedélyezve

### LED jelző

	Folyamatos kék	Megfelelően működik
	Gyorsan villogó kék	Bázisállomás hálózati konfigurációban
	Gyorsan villogó piros	Hiba vagy kivétel
	Lassan villogó piros	Nincs hálózati kapcsolat



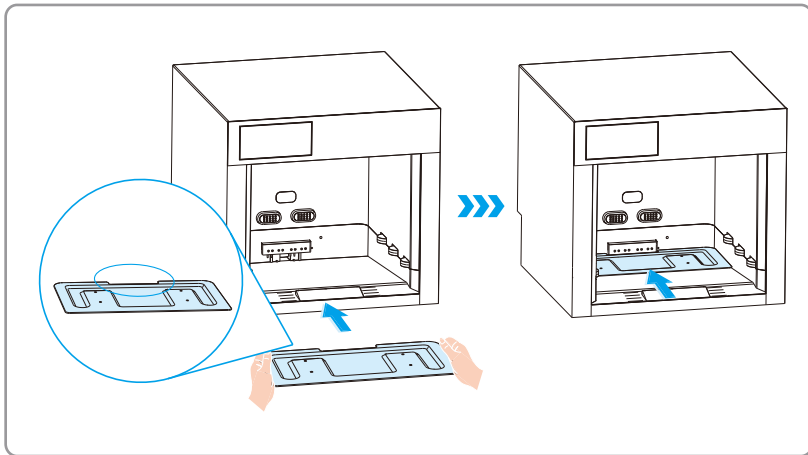
### Karbantartási hozzáférés

Kizárólag engedélyezett személyzet. A jogosulatlan hozzáférés eszköz károsodást okozhat. Hiba esetén kérjük, vegye fel a kapcsolatot az értékesítés utáni szolgáltatással.

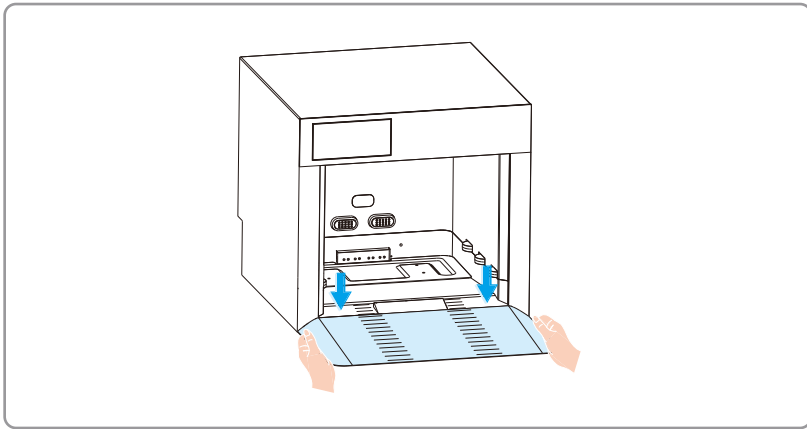
## Gyors üzembe helyezési útmutató

### 1. Telepítse a szennyeződésgyűjtő tálcát és rámpát

1. Helyezze a szennyeződésgyűjtő tálcát a bázisállomásba, a bemetszéssel befelé nézve.



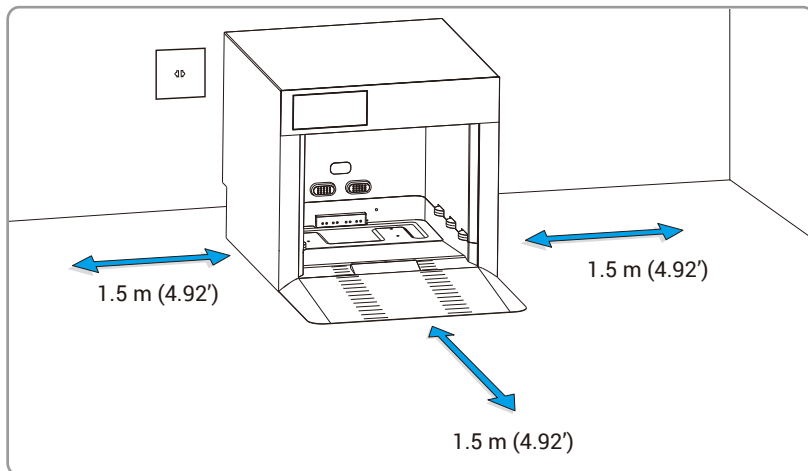
2. Igazítsa a rámpa kapcsait az alapállomás lyukaihoz, és szerelje fel, ügyelve arra, hogy biztonságosan rögzítve legyen.



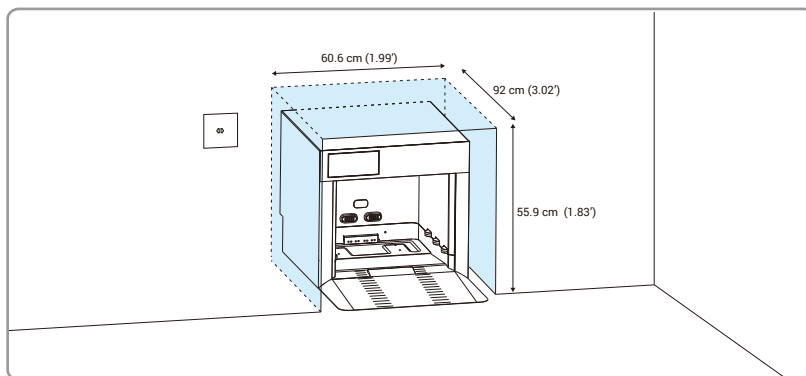
## 2. Válassza ki a telepítési helyet

- i** Győződjön meg róla, hogy a telepítési hely közelében van egy hálózati aljzat, valamint a felmosó változat esetében egy vízellátó szelep és lefolyó. Tartsa szabadon az alapállomás tápcsatlakozóját és a víz be-/kimeneti nyílásait.

**Helyezze a falhoz:** Helyezze az alapállomást egy sík felületre a falhoz, legalább 2 cm helyet hagyva mögötte.

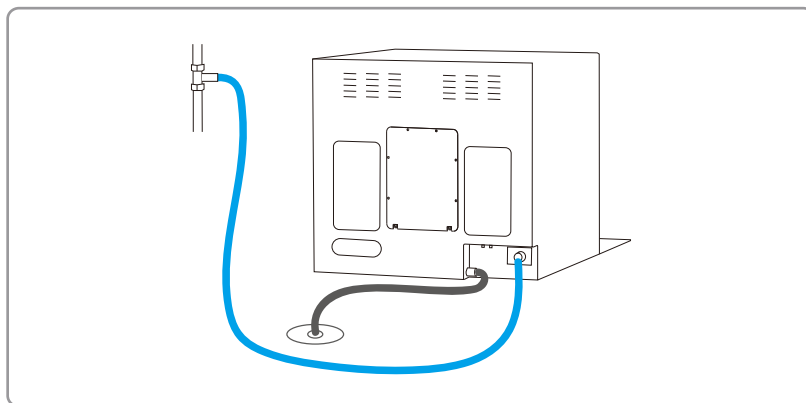


**Beépített telepítés:** Helyezze a bázisállomást biztonságosan egy megfelelő méretű előre fenntartott helyre.



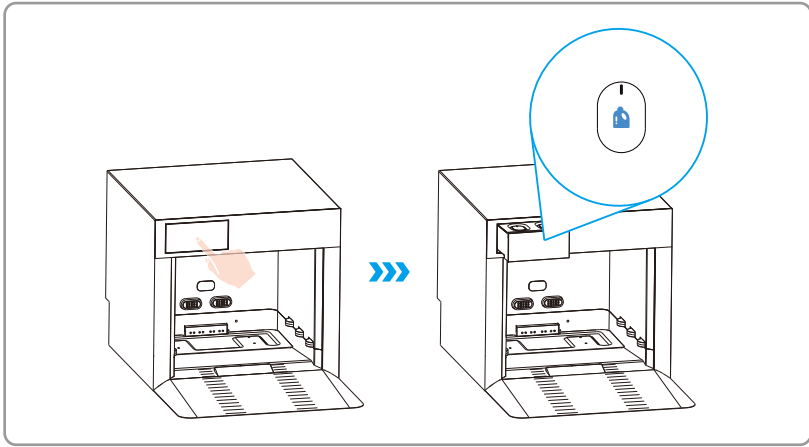
### 3. Csatlakoztassa a vízvezetékeket (csak felmosó verzióhoz)

Csatlakoztassa a vízellátó cső egyik végét a bázisállomás vízbemenetéhez, a másik végét pedig a vízforráshoz. Csatlakoztassa a lefolyócső egyik végét a bázisállomás lefolyónyílásához, a másik végét pedig helyezze egy lefolyóba.



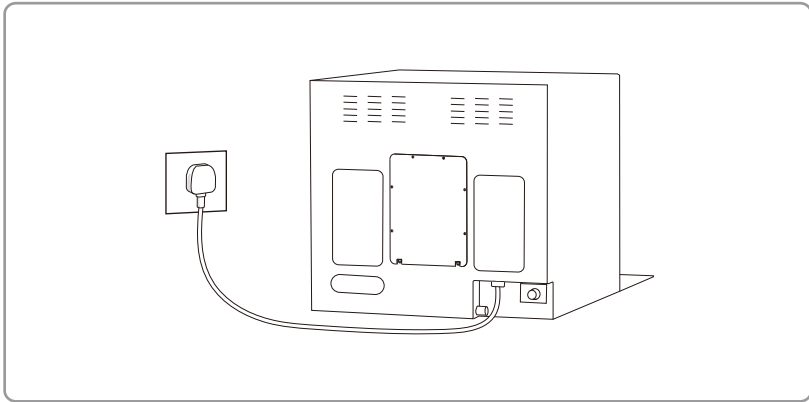
#### 4. Adjon hozzá tisztítószeret (csak felmosó verzióhoz)

Nyomja meg a tisztítószer dobozának kinyitására, és adjon hozzá tisztítószeret.




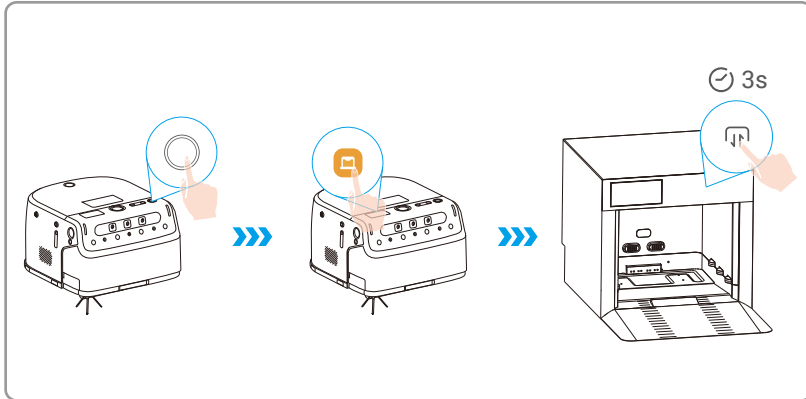
#### 5. Csatlakoztassa az alapállomást az áramellátáshoz


Vegye ki a csomagban található tápkábelt, és csatlakoztassa az alapállomást a hálózati aljzathoz.



## 6. Párosítsa az bázisállomáson a robottal

1. Nyomja meg a robot bekapcsológombját a bekapcsoláshoz.
2. Húzza le az ujját a robot LCD-képernyőjén, majd érintse meg a „Bázisállomáson” lehetőséget.
3. Nyomja meg és tartsa lenyomva a bázisállomáson található  gombot 3 másodpercig, majd kövesse a képernyőn megjelenő utasításokat. Amikor a „Bázisállomás csatlakoztatva” megjelenik a képernyőn, a párosítás befejeződött.

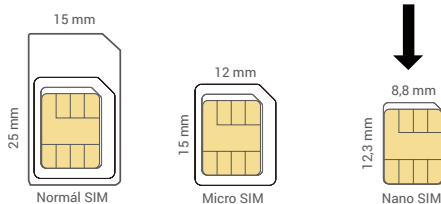


4. Miután a párosítás befejeződött, nyomja meg a  gombot a kezelőpanelen. A robot belép a bázisállomásba és elkezdi tölteni.

## 7. Nano SIM-kártya telepítése (Opcionális)

### Mi az a Nano SIM-kártya?

A Nano SIM-kártyák mérete 12,3 mm × 8,8 mm × 0,67 mm, ami a három típus közül a legkisebb.

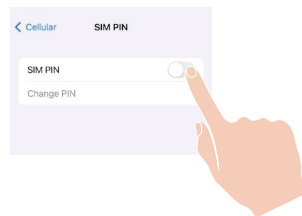


Ha a SIM-kártya PIN-kódja zárolva van, a SIM-kártyát fel kell oldani, mielőtt behelyezné a készülékbe.

### Hogyan oldhatom fel a Nano SIM-kártya SIM PIN-kódját?

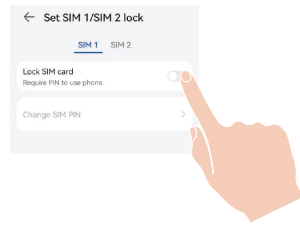
A legtöbb telefonon SIM PIN-kódját a következőképpen lehet feloldani:

- iOS-rendszer esetén:
  1. Helyezze be a Nano SIM-kártyát.
  2. Navigáljon a telefonon a Beállítások -> Mobiltelefon -> SIM-kártyák -> SIM PIN-kód menüpontra.
  3. A SIM-kártya PIN-kód kikapcsolásához érintse meg a „SIM PIN-kód” opciót, beírva a PIN-kódot.



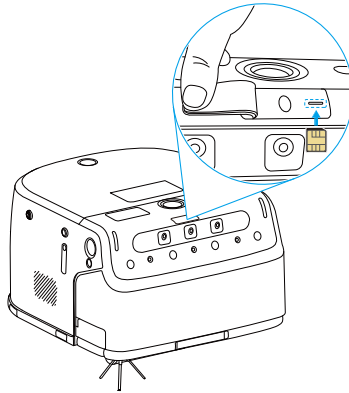
• Android rendszeren:

1. Helyezze be a Nano SIM-kártyát.
2. A telefonodban menj a Beállítások -> Biztonság -> További beállítások -> SIM PIN menüpontra.
3. A SIM-kártya PIN-kód kikapcsolásához érintse meg a „SIM PIN-kód” opciót, beírva a PIN-kódot.



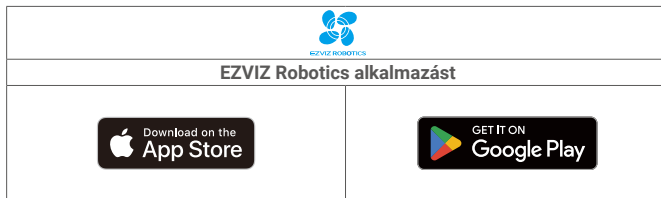
Ha a SIM PIN-kód nem oldható fel vagy érvénytelen, forduljon a szolgáltatóhoz.

Helyezzen egy 4G Nano SIM-kártyát (külön kapható) a Nano SIM-kártyanyílás az alábbi ábra szerint.




## Töltse le az EZVIZ Robotics alkalmazást

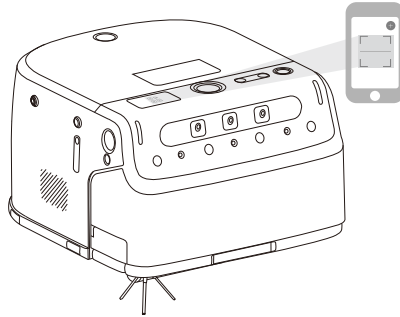
1. Csatlakoztassa mobiltelefonját a 2,4 GHz-es Wi-Fi hálózatra (javasolt).
2. Töltse le és telepítse az EZVIZ Robotics alkalmazást a "EZVIZ Robotics" keresésével az App Store-ban vagy a Google Play™-en.
3. Indítsa el az alkalmazást, majd regisztráljon egy EZVIZ Robotics felhasználói fiókot.



- ❶ Ha már használja az alkalmazást, kérjük, győződjön meg arról, hogy telepítve van a legújabb verzió. Elérhető frissítések kereséséhez látogasson el az App Store-ba, és keressen rá az EZVIZ Robotics kifejezésre.

## Adja hozzá az eszközt az EZVIZ Robotics alkalmazáshoz


1. Nyomja meg a  gombot az Alapállomáson. A robot elhagyja a bázisállomást.
2. Jelentkezzen be az EZVIZ Robotics alkalmazás fiókjába, koppintson a „Vezérlőpult -> Eszköz hozzáadása” elemre, hogy a QR-kód beolvasási oldalra jusson.
3. Húzza le az ujját a robot LCD-képernyőjén, majd érintse meg a „Wi-Fi -> QR-kód beolvasása a hálózat konfigurálásához” lehetőséget, ezután olvassa be a képernyőn megjelenő QR-kódot.
4. Kövesse az EZVIZ Robotics alkalmazás varázslóját, hogy hozzáadja a robotot az EZVIZ Robotics fiókjához.

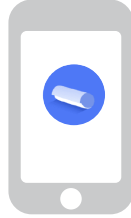



# Alapműveletek

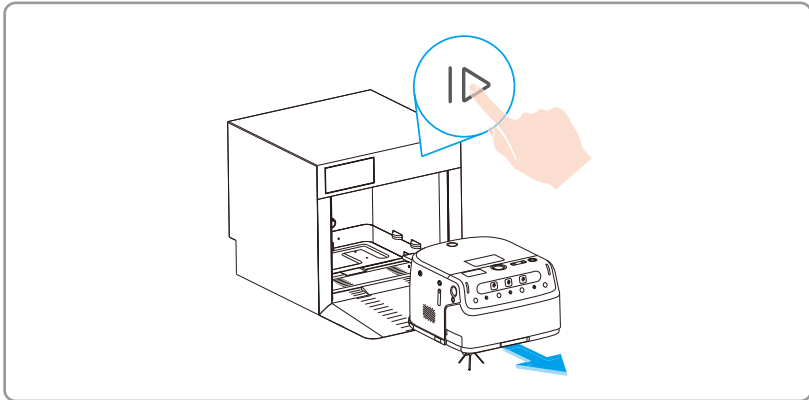
- Első használatkor ajánlott teljesen feltölteni a robotot, és biztosítani, hogy a dokkolóállomásban legyen elhelyezve.
- Kerülje a fényvisszaverő anyagok (pl. üveg, tükrök) elhelyezését az alapállomás közelében.
- A robot feltérképezi a területet, és megkezdí a takarítási feladatot.
- Tartsa szabadon az 1,5 méteres területet az állomás előtt, hogy elkerülje a térképezési problémákat.


Kezdje el a munkát az alábbi három mód egyikén:

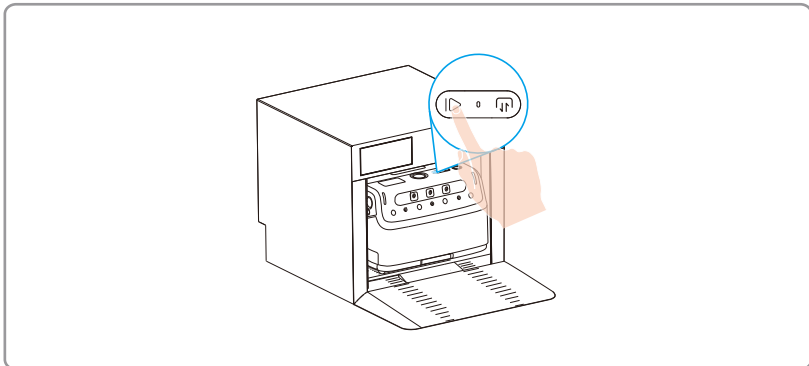
- Jelentkezzen be az EZVIZ Robotics alkalmazásba, és érintse meg az -t.



- Nyomja meg a  gombot az Alapállomáson. A robot elhagyja a bázisállomást és elkezdí a térképezést.



- Nyomja meg az  gombot a roboton. A robot elhagyja a bázisállomást és elkezdí a térképezést.



# Műveletek az EZVIZ Robotics alkalmazásban

**i** Az alkalmazás felülete változhat a verziófrissítés miatt.

## Vezérlőpult

Megjeleníti a takarítás előrehaladását, a takarítás időtartamát, a robotok csoportosítási állapotát, fontos üzeneteket, valamint a fogyóeszközök és karbantartás információit.

## Eszköz

Ellenőrizze az eszköz állapotát, válassza ki a takarítási módot, állítsa be a takarítási preferenciákat, és indítsa el a takarítási feladatokat.

## Tisztítási üzemmód

Tartalmazza a standard felmosást, tisztítószeres felmosást és csendes porseprést.

## Területtisztítás

Testreszabhatja és elmentheti a konkrét takarítási területeket, majd kiválaszthatja a célzott takarítási területet.

## Takarítási beállítások

A tisztítási beállításokat személyes igények alapján testre szabhatja, beleértve a következő opciókat: tisztítószer koncentrációja, tisztítás intenzitása, szívóerő, hengerkefe sebessége, vízmennyiség és egyébek.

## Ellenőrzés

Támogatja az élő nézetet, a videólejátszást, a távoli vezérlést, a pontnavigációt és az előre beállított pontnavigációt.

## Üzenetek

Megjeleníti a kulcsfontosságú információkat, beleértve a fontos üzeneteket, működési üzeneteket, biztonsági üzeneteket és eszközkarbantartási információkat.

# Rendszeres karbantartás


- i** Mielőtt a Robot tisztítási és karbantartási feladatokat végeznél, kapcsold ki a Robotot, és húzd ki a Töltőállomásból.
- Az EZVIZ különböző pótalkatrészeket és szerelvényeket gyárt. A pótalkatrészekkel kapcsolatos további információért látogasson el a [www.ezviz.com](http://www.ezviz.com) weboldalra.
- A kiegészítőket fogyóeszközöknek tekintik, javasolt rendszeres karbantartás és cserék. Mivel kopásállóságuk miatt nem esnek a szabványos termékgarancia időszak hatálya alá.

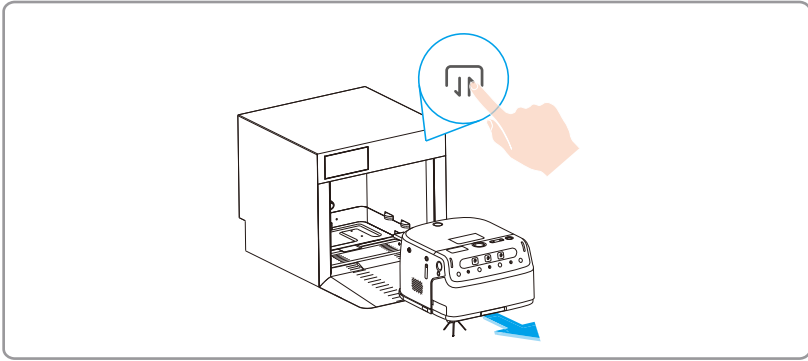
A készülék legjobb állapotának megőrzése érdekében kérjük, tartsa karban a készüléket és cserélje ki az alkatrészeket a következő gyakorisággal:


Rész	Élettartam / Karbantartási gyakoriság
Oldalsó kefe	150 óra
Főkefe	400 óra
Gumicsík	700 óra
HEPA	500 óra
Lencse/Távolságérzékelő/Kiegészítő fény/IR fény/Látásmódulok/Anyagérzékelő/Optikai áramlásérzékelő/Szakadékerzékelő/Töltésérzékelő/Töltési érintkező/Univerzális kerék/Hajtókerék	Hetente egyszer
Tisztavíz-tartály	Minden egyes felmosás után
Piszkos víztartály	Minden egyes felmosás után
Bázisállomás	2 hetente egyszer

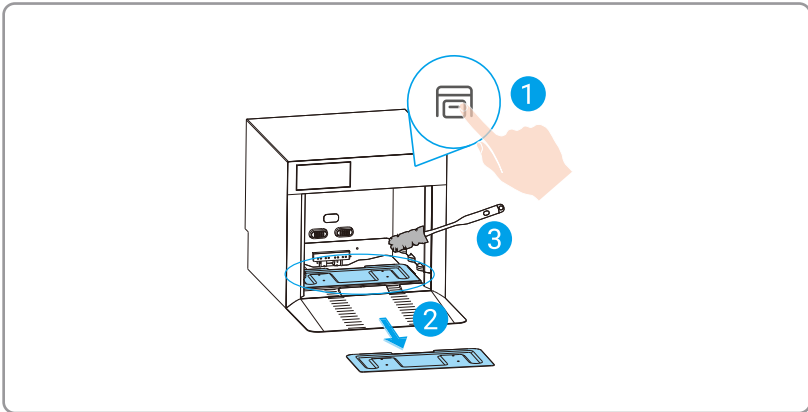
## 1. Tisztítsa meg a bázisállomást

- 1 Tartsa szabadon az alapállomás előtti területet az akadályoktól. Távolítsa el először a nagyobb törmelékét a bázisállomás belsejéből.

1. Nyomja meg a  gombot, és a robot elhagyja a bázisállomást.

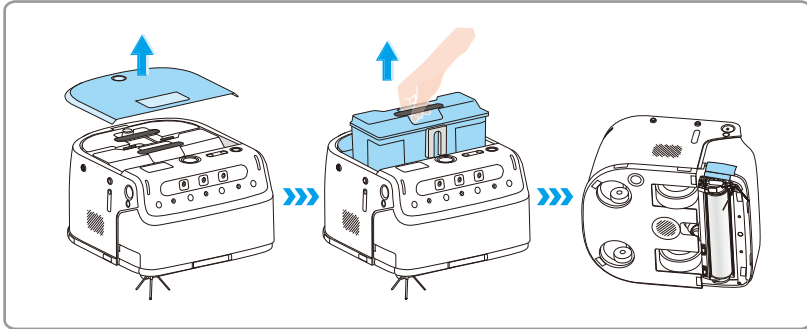


2. Nyomja meg a  gombot, amikor az alapállomás vizet permetez az aljára, vegye ki a hulladéktálcát, és tisztítsa meg a belső részt egy tisztítóeszkőzzel.



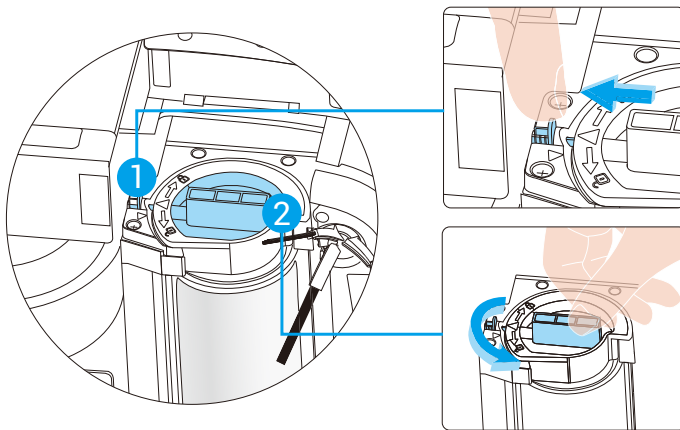
## 2. Felkészülés a takarítórobotra

1. Távolítsa el a robot felső burkolatát.
2. Vegye ki a víztartályokat/porszívógyűjtő dobozt.
3. Helyezze a robotot az oldalára (ne fordítsa meg), nyomja le a kefefedelet, majd nyissa ki.

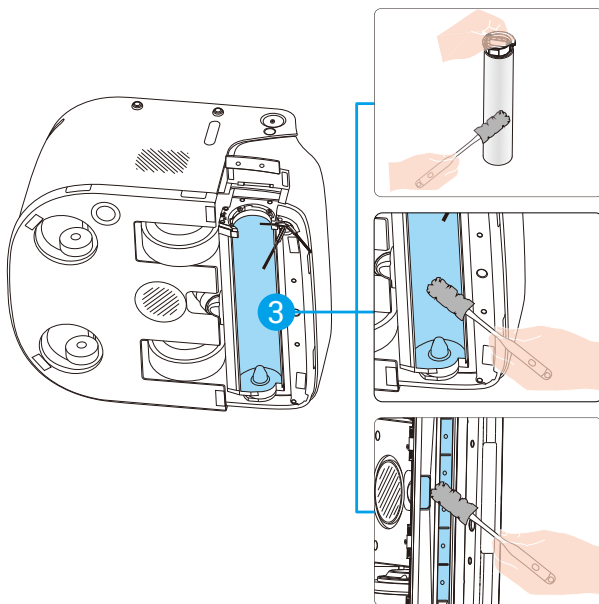


## 3. Tisztítsa meg a főkefét

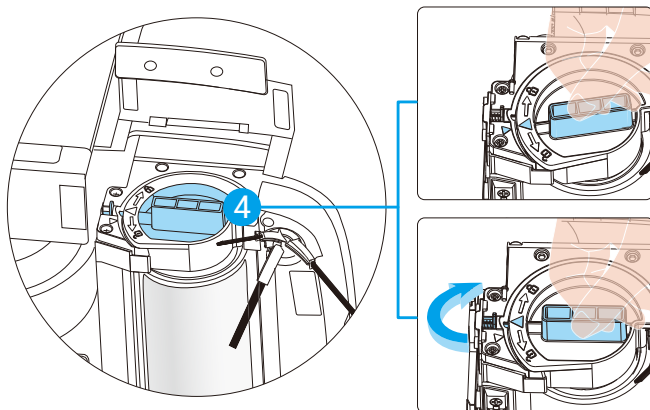
1. Használja az ujját, hogy benyomja a rugós csapot a fő kefe kioldásához.
2. Forgassa el a kefegombot az óramutató járásával ellentétes irányba, hogy kinyissa a fő kefét, majd vegye ki.



3. Használjon tisztítóeszközt a fő kefe, a görgőüreg, a légcsonna, a szennyeződésbemenet és a vízkimenet haj- és törmelékmentesítéséhez. Tisztítsa meg a törlőcsíkot az eszközzel, majd szárítsa meg egy ruhával.

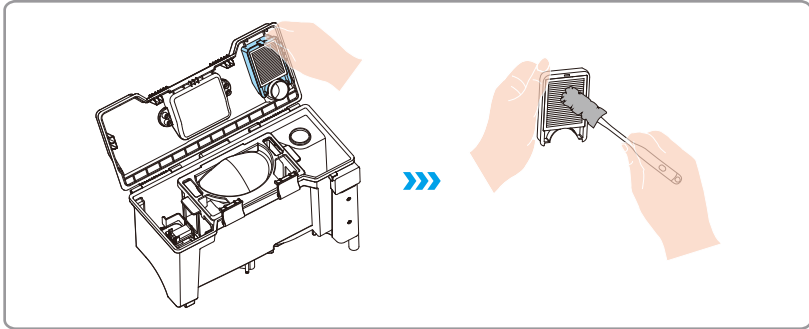


4. Helyezze vissza a fő kefét (győződjön meg róla, hogy a keféen lévő nyíl egy vonalban van a roboton lévő nyíllal), majd forgassa az óramutató járásával megegyező irányba. Amikor a keféen lévő nyíl egy vonalba kerül a rugós csappal, az megfelelően van felszerelve.

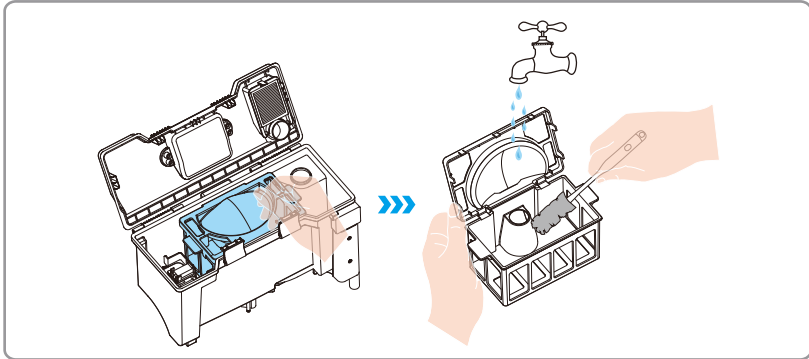


## 4. Tisztítsa meg a piszkos víztartályt (csak felmosó verzió)

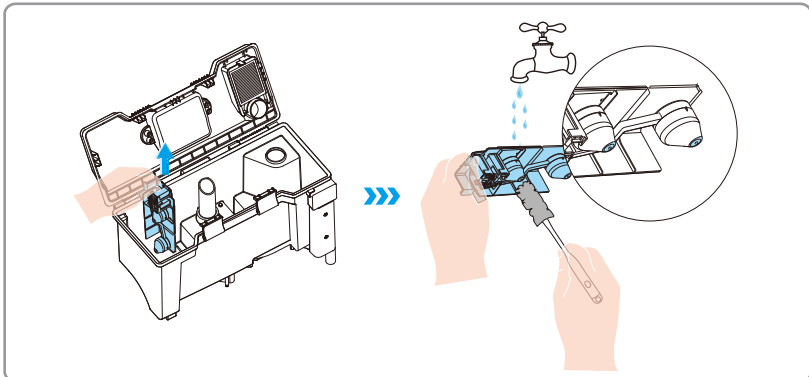
1. A HEPA szűrő tisztítása: Nyissa ki a piszkosvíz-tartályt, távolítsa el a HEPA szűrőt, és alaposan tisztítsa meg.



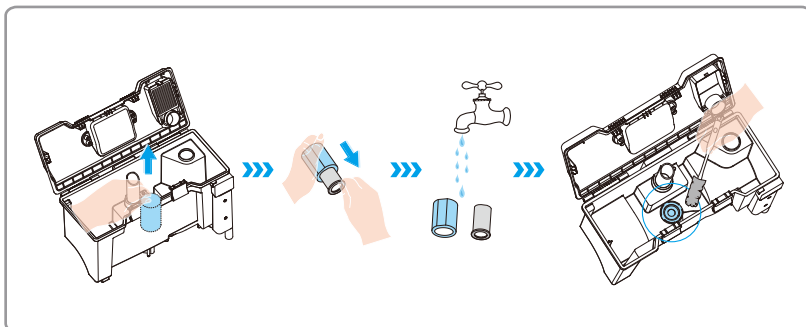
2. Tisztítsa ki a szemetesládát Vedd ki a szemetesedényt, és alaposan tisztítsd meg.



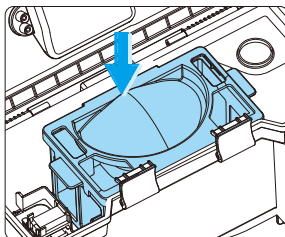
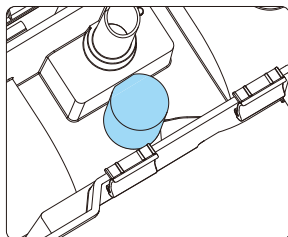
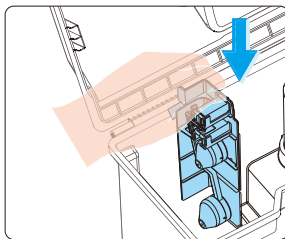
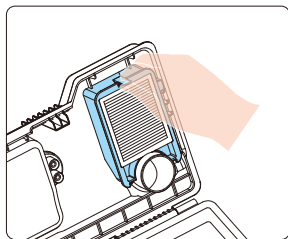
3. Tisztítsa meg az úszógységet Távolítsa el az úszógységet, és alaposan tisztítsa meg, különösen az úszón lévő mágneset.



4. Tisztítsa meg a piszkos víztartály szűrőjét és leeresztő nyílását Távolítsa el a szűrőt a piszkos víztartályból, alaposan öblítse le vízzel, és tisztítsa meg a leeresztő nyílást egy tisztítóeszkővel.



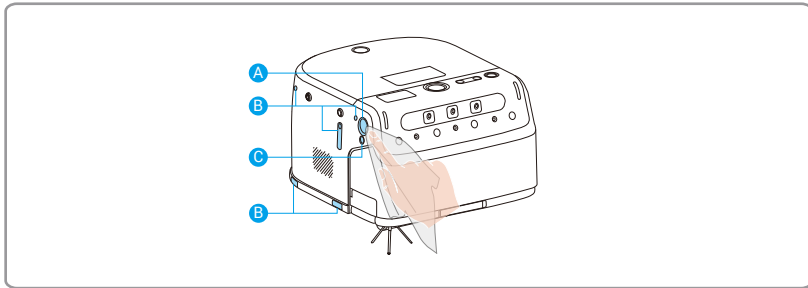
5. Szerelje össze az összes alkatrészt: Helyezze vissza a HEPA szűrőt, az úszóegységet (az úszó lefelé nézzen), a szennyezett víztartály szűrőjét és a portartályt a szennyezett víztartályba.



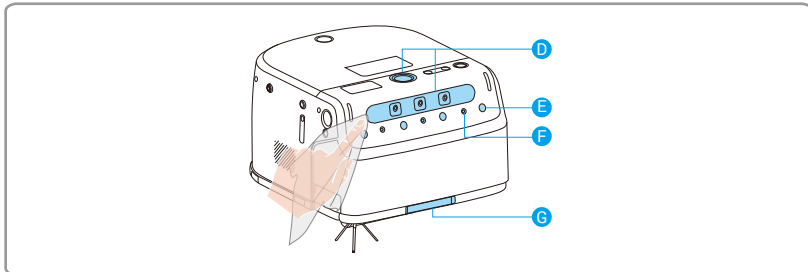
## 5. Tisztítsa meg a fontos alkatrészeket

**i** Kérjük, használjon puha, tiszta, száraz ruhát a robot fontos alkatrészeinek tisztításához.

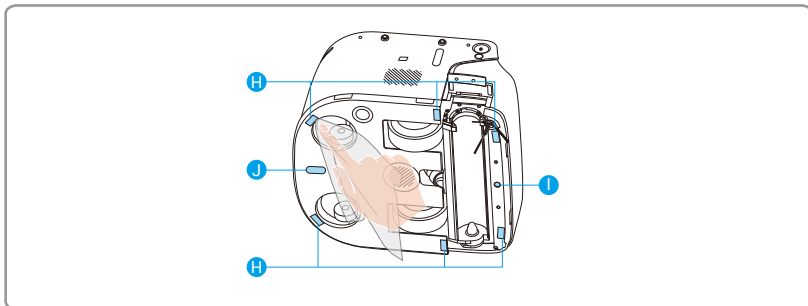
Tisztítsa meg a **A** lencsét, a **B** távolságérzékelőt és a **C** kiegészítő fényt.



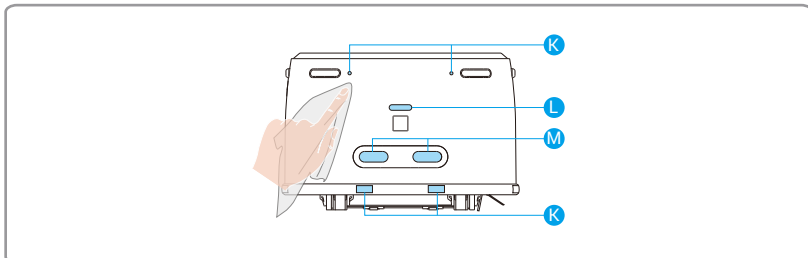
Tisztítsa meg a **D** lencsét, **E** IR fényt, **F** távolságérzékelőt és **G** látómodulokat.



Tisztítsa meg a **H** szakadékszenzort, a **I** anyagszenzort és az **J** optikai áramlásszenzort.



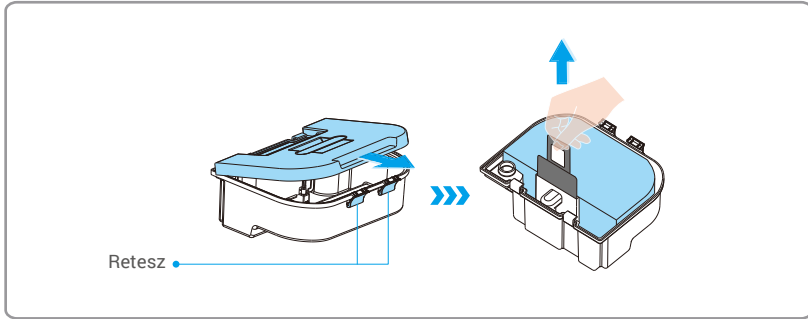
Tisztítsa meg a **K** távolságérzékelőt, a **L** töltésérzékelőt és a **M** töltési érintkezőt.



## 6. Cserélje ki a porzsákot (csak porszívó verzió)


**i** Kérjük, használjon puha, tiszta, száraz ruhát a robot fontos alkatrészeinek tisztításához.

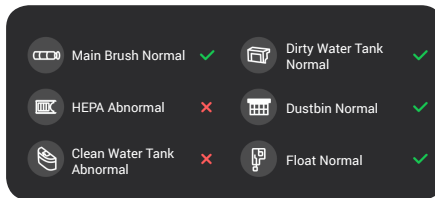
1. Nyissa ki a porgyűjtő doboz reteszét, majd húzza ki és távolítsa el a fedelét az ábra szerint.
2. Emelje ki a porzsákot a fogantyújánál fogva. Helyezzen be egy új porzsákot, tegye vissza a robotba a porgyűjtő dobozt, és zárja le a felső fedelet.




## 7. Robot visszahívása a bázisállomásra

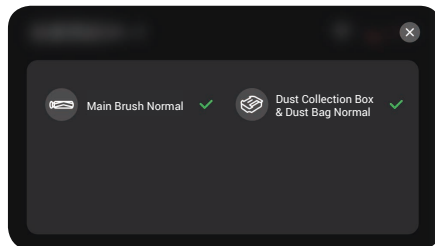
### Felmosó változat

Nyomja meg a  gombot, és a robot visszatér a bázisállomásra. Ha nem sikerül, kövesse a képernyőn megjelenő utasításokat a megfelelő alkatrészek telepítéséhez, majd próbálja újra.



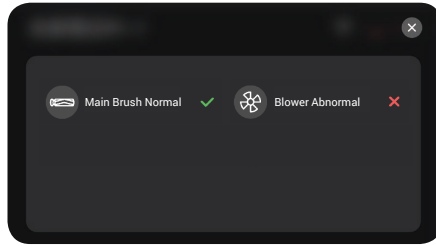
### Porszívó változat

Nyomja meg a  gombot, és a robot visszatér a bázisállomásra.



**i** A robot lehetővé teszi az önellenőrzést, mielőtt visszatér az állomásra. Ha bármelyik alkatrész **X** jelet mutat a képernyőn, a robot nem tud visszatérni a bázisállomásra. Kérjük, kövesse a képernyőn megjelenő utasításokat a komponensek megfelelő telepítéséhez, majd próbálja újra.

A bázisállomás lehetővé teszi az önellenőrzést a robot visszatérése után. Ha bármelyik alkatrész **X** jelet mutat a képernyőn, kövesse a képernyőn megjelenő utasításokat az alkatrészek megfelelő telepítéséhez, majd próbálja újra.



- Ha a kijelző képernyője fűvóka rendellenességet jelez, ellenőrizze, hogy a porzsák megfelelően van-e felszerelve, és hogy a fűvóka légbeömlője nincs-e elzárva.
- Ha a probléma továbbra is fennáll, nyújtson be szervizkérelmet az „EZVIZ Robotics” kliensen keresztül. Az interfész időszakosan frissülhet, ezért a pontos részletekért tekintse meg a tényleges képernyőt.

Probléma	Megoldás
Töltési hiba	<ul style="list-style-type: none"> <li>Ellenőrizze, hogy a bázisállomás tápkábele megfelelően csatlakozik-e.</li> <li>Ellenőrizze, hogy az állomás párosítva lett-e a robottal.</li> <li>A bázisállomás és a robot nincsenek összehangolva. Nyomja meg a  gombot az újrapróbálkozáshoz.</li> </ul>
Töltési hiba	<ul style="list-style-type: none"> <li>Kérjük, távolítsa el az akadályokat a bázisállomás elől.</li> <li>Ajánlott a Robotot minden tisztítási feladat előtt visszahelyezni a Bázisállomásra, és biztosítani, hogy a Robot a Bázisállomásról kezdje meg a munkát.</li> <li>Kérjük, ne helyezze a bázisállomást közvetlen napfénybe.</li> <li>Ellenőrizze, hogy van-e szennyeződés a bázisállomás és a robot töltőterületein. Ha igen, törölje le őket.</li> <li>Hálózati kivétel. Jelentkezzen be az „EZVIZ Robotics” alkalmazásba, lépjen a készülék beállítások oldalára, érintse meg a „Bázisállomás információ -&gt; Bázisállomás hálózat konfigurálása” lehetőséget, és kövesse az utasításokat a bázisállomás Wi-Fi hálózathoz való csatlakoztatásához, majd próbálja újra.</li> </ul>
Rendellenes akadályelkerülés	Használjon légfúvó eszközt a lencse üvegének tisztításához, vagy használhat puha kendőt vagy száraz párnát a lencse üvegének áttörléséhez.
Rendellenes zaj takarítás közben	<ul style="list-style-type: none"> <li>Idegen tárgyak kerültek a kerekre, oldalkefékre vagy fő kefére, kérjük, indítsa el a robotot a leállítás után, és tisztítsa meg.</li> <li>A porgyűjtő nyílás gumicsikja súrolja a padlót, ami normális jelenség.</li> </ul>
A robot LCD képernyője azt jelzi: „Bázisállomás párosítása sikertelen”.	Tartsa lenyomva az -t a bázisállomás újraindításához, majd indítsa újra a robotot. Ha a kapcsolat továbbra is sikertelen, törölje a bázisállomást az LCD képernyőn, és párosítsa újra a bázisállomást a robottal.
Nem csatlakozik a Wi-Fi-hez	<ul style="list-style-type: none"> <li>Gyenge Wi-Fi jel, kérjük, győződjön meg róla, hogy a robot jó Wi-Fi jellel rendelkező területen van.</li> <li>Konfigurálja újra a hálózatot.</li> </ul>
Az oldalkefe leesett takarítás közben	Fordítsa meg a robotot, és szerelje fel újra az oldalkefét, ügyelve arra, hogy teljesen rögzítse, amíg egy „kattanó” hangot nem hall.
Túlzott vízfoltok maradnak a padlón	<ul style="list-style-type: none"> <li>Távolítsa el a tiszta víztartályt és a piszkos víztartályt, helyezze a robotot az oldalára (ne fordítsa meg), és ellenőrizze, hogy a gumicsíkot nem blokkolják-e idegen tárgyak.</li> <li>Rendellenes szívónyílás. Tisztítsa meg a főkefét.</li> <li>Ellenőrizze, hogy az „EZVIZ Robotics” alkalmazás jelzi-e, hogy a fő kefe elérte-e a használati ideje végét, vagy hogy a légfúvó karbantartást igényel-e.</li> </ul>
Bázisállomás rendellenes vízfeltöltést jelez	<ul style="list-style-type: none"> <li>Ellenőrizze, hogy a tisztavíz-tartályban lévő úszó nem akad-e el. Ha igen, óvatosan rázza meg a tartályt, hogy felszabadítsa.</li> <li>Ellenőrizze, hogy van-e felgyülemlett víz a robot vízbemeneténél. Ha igen, törölje szárazra egy papírzsebkendővel.</li> </ul>
Piszkos víztartály rendellenesség	Nyissa ki a szennyvíztartályt, és ellenőrizze, hogy az úszó nem akad-e el idegen tárgyak miatt.
Robot leeresztés rendellenes	Tisztítsa meg a piszkos víztartályt, és cserélje ki a szűrőt.
Bázisállomás ismételten elindítja a vízvezetést	<ul style="list-style-type: none"> <li>Ellenőrizze, hogy szívárog-e víz az állomás belső falából.</li> <li>Ellenőrizze, hogy van-e felgyülemlett víz az állomás belsejében. Ha igen, tisztítsd meg.</li> </ul>
Bázisállomás nem tud üríteni	<ul style="list-style-type: none"> <li>Távolítsa el a rozsdamentes acél szűrőt az alapállomásról, és tisztítsa meg a víztartály mélyedését egy kefével.</li> <li>Nyomja meg az alapállomás  gombját, hogy ellenőrizze, visszaállt-e a vízvezetés normál állapotba.</li> </ul>

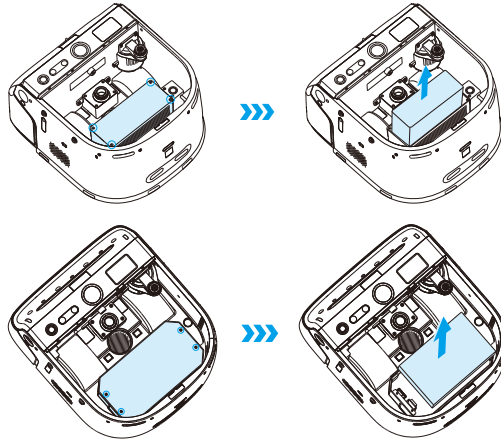
A robotra vonatkozó további információkat a [www.ezviz.com/eu](http://www.ezviz.com/eu) weboldalon talál.

## Környezeti óvintézkedések

A termék beépített lítium-ion akkumulátorában található vegyi anyagok környezetszennyezést okozhatnak. Kérjük, selejtezés előtt távolítsa el, és küldje el egy professzionális akkumulátor-újrahasznosító állomásra központi ártalmatlanítás céljából.

Az akkumulátor eltávolításának lépései (az alábbi információk csak a készülék eldobásakor érvényesek, nem a mindennapi használati utasítások):

1. Futtasd le a robotot alacsony akkumulátor szintre, és ne engedd meg neki, hogy ebben az időszakban visszatérjen a Töltőállomásra.
2. Kapcsolja ki a robotot, majd vegye ki az oldalsó kefést és a felmosótartót.
3. Fordítsa meg a robotot, és távolítsa el a csavarokat az aljáról.
4. Távolítsa el az akkumulátorfedelelet.
5. Vegye ki az akkumulátort.



- Amikor az akkumulátort szétszereli, győződjön meg róla, hogy az energia teljesen elfogyott, és a Bázisállomás le van kapcsolva.
- Kérjük, szerelje szét az egész akkumulátort együtt, és ne sértse meg az akkumulátor burkolatát, hogy elkerülje a rövidzárlatot vagy a veszélyes anyagok szivárgását.
- Ha az akkumulátoron váladék van, és véletlenül hozzáér, kérjük, öblítse le bő vízzel, és azonnal forduljon orvoshoz.
- Ezt a terméket nem szabad kidobni a lejárató idő után, vagy miután a javítás nem működik rendesen. Kérjük, adja át az elektromos és elektronikus berendezések hulladékainak ártalmatlanítására jogosult vállalkozásnak, a helyes módszerrel kapcsolatban olvassa el az elektromos és elektronikus berendezések hulladékainak ártalmatlanítására vonatkozó nemzeti vagy helyi előírásokat.

# A videotermékek használatára vonatkozó kezdeményezések

Kedves Tisztelt EZVIZ Felhasználók,

A technológia érinti életünk minden területét. Előrettekintő technológiai vállalatként egyre inkább tudatában vagyunk annak a szerepnek, amit a technológia játszik életünk hatékonyságának és minőségének javításában. Ugyanakkor tisztában vagyunk azzal is, hogy helytelen használat esetén milyen potenciális károkat okozhat. A videokamerák például valós, teljes és tiszta képeket rögzíthetnek, ezért kiválóan alkalmasak tények reprezentálására. Ennek ellenére a videofelvételek helytelen terjesztése, felhasználása és/vagy feldolgozása sérti mások magánéletét, jogos jogait és érdekeit.

Elköteleztük magunkat az innovatív technológia fejlesztése mellett a jó ügy érdekében, és ezért az EZVIZ-nél határozottan támogatjuk, hogy minden felhasználó helyesen és felelősségteljesen használja a videotermékeket, ezzel közösen pozitív környezetet teremtve, ahol minden kapcsolódó gyakorlat és felhasználás megfelel az alkalmazandó törvényeknek és szabályozásoknak, tiszteletben tartja az egyének érdekeit és jogait, valamint elősegíti a társadalmi erkölcsöt.

Itt vannak az EZVIZ kezdeményezései, amelyekre nagyra értékeljük figyelmét:

1. Minden egyes személy jogosult arra, hogy magánéletét védje, és a videokamerák használata nem kerülhet ellentétbe ezekkel a jogos elvekkel. Ezért ésszerű és hatékony módon kell megjeleníteni egy figyelmeztető értesítést, amely tisztázza a megfigyelési tartományt, amikor videotermékeket telepítenek nyilvános helyeken. Nem nyilvános területek esetében alaposan meg kell mérni az érintett személyek jogait és érdekeit, ideértve többek között azt, hogy a videokamerákat csak az érdekelt felek beleegyezése után telepítheti, és a rendkívül láthatatlan videokamerákat nem szabad mások tudomása nélkül telepíteni.
2. A videotermékek objektíven rögzítik a valós tevékenységek felvételeit meghatározott időben és térben. A videokamerákkal történő önvédelem érdekében a felhasználóknak ésszerű módon előre meg kell jelölniük az érintett személyeket és jogokat, hogy elkerüljék mások képalkotási, magánélethez kapcsolódó vagy egyéb joguk megsértését. Megjegyzendő, ha a kamerán engedélyezi a hangfelvétel funkciót, a kamera a figyelési tartományon belüli hangokat rögzíti, beleértve a beszélgetéseket is. Javasoljuk, hogy a térfelügyelési tartományban található potenciális hangforrásokról végezzen átfogó értékelést, hogy a hangfelvétel bekapcsolása előtt teljesen megérthesse a szükségességet és a ésszerűséget.
3. A használatban lévő videokamerák folyamatosan generálnak hang- és vizuális adatokat valós helyszínekről - lehetőség szerint biometrikus adatokat is tartalmazva, például arcképeket - a felhasználó termékjellemzéseinek alapján. Az ilyen adatok felhasználhatók vagy feldolgozhatók használatra. A videotermékek csupán technológiai eszközök, amelyek nem képesek és nem is tudnak emberi módon jogi és erkölcsi normákat gyakorolni az adatok törvényes és megfelelő használatának irányítására. Azoknak a módszereknek és céloknak a különbséget jelentik, amelyeket az adatokat generáló emberek irányítására és felhasználására használnak. Ezért az adatkezelőknek nemcsak az alkalmazandó törvényeket és rendeleteket kell szigorúan betartaniuk, hanem teljes mértékben tiszteletben kell tartaniuk a nem kötelező érvényű szabályokat is, beleértve a nemzetközi egyezményeket, az erkölcsi normákat, a kulturális normákat, a közrendet és a helyi szokásokat is. Továbbá mindig előtérbe kell helyeznünk az adatvédelemet, a képalkotási jogokat és más ésszerű érdekeket.
4. A videokamerák által folyamatosan generált videóadatok a különböző érdekelt felek jogait, értekeit és egyéb igényeit hordozzák. Ezért rendkívül fontos az adatbiztonság biztosítása és a termékek rosszindulatú behatolás elleni védelem. Minden felhasználónak és adatkezelőnek minden ésszerű és szükséges intézkedést meg kell tennie a termék- és adatbiztonság maximalizálása érdekében, elkerülve az adatszivárgást, helytelen közzétételt vagy visszaélést, beleértve, de nem kizárólag, a hozzáférési ellenőrzés beállítását, a megfelelő hálózati környezet kiválasztását, ahol a videotermékek csatlakoznak, a hálózati biztonság létrehozását és folyamatos optimalizálását.
5. A videokamerák nagy mértékben hozzájárultak társadalmunk biztonságának fokozásához, és úgy gondoljuk, hogy továbbra is pozitív szerepet játszanak majd mindennapi életünk különböző aspektusaiban. A termékekkel való visszaélés bármilyen kísérlete emberi jogok megsértésére vagy törvénytelen tevékenységek folytatására ellentmond a technológiai innováció és a termékfejlesztés értékének lényegének. Minden felhasználót arra ösztönzünk, hogy saját módszereket és szabályokat állítson fel a videokamerák használatának értékelésére és felügyeletére, hogy a videokamerák mindig megfelelően, gondosan és jó szándékkal használják őket.